

HYGIENISCH, FUNKTIONSSICHER, WIRTSCHAFTLICH

DermaDOS® Wandspenderprogramm

Zur sicheren Applikation von Händedesinfektionsmitteln,
Wasch- und Pflegelotionen sowie Reinigungsschaum

Bei der Anwendung von Desinfektionsmitteln und anderen Präparaten in hygiene relevanten Bereichen steht die wirtschaftliche, einfache und sichere Applikation im Vordergrund.

- ▲ Universell einsetzbar
- ▲ Tropffrei
- ▲ Langlebig
- ▲ Wartungsarm
- ▲ Anwenderfreundlich

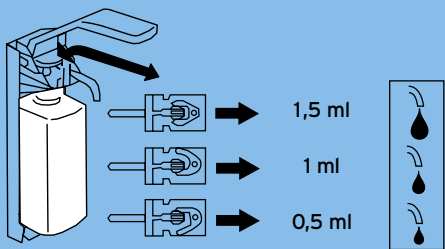

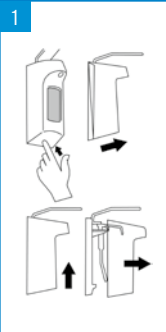
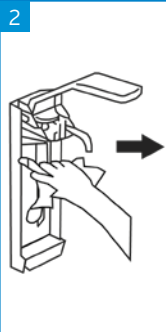

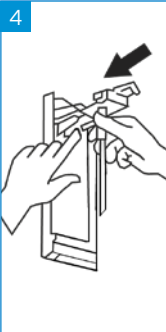
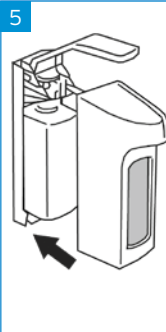
**NEU: Montage
ohne Bohren!**



DermaDOS® Wandspender

Funktionssicher. Wirtschaftlich.



Unsere Leistung	Ihr Nutzen			
Hygienische Entnahme aller Händehygieneprodukte	Sichere Applikation in allen Bereichen			
Einfache Montage mit und ohne Bohren	Montage auf allen Materialien; Maximale Flexibilität bei der Spendermontage			
Verstellbare Dosiermenge bei Flüssigpumpen (von 0,5-1,5 ml pro Hub)	Für DermaDOS® S, L und I 			
Für alle marktüblichen Flaschen geeignet, nicht nachtropfend	Universell einsetzbar			
Leicht zu reinigen und zu desinfizieren	Wischdesinfizierbar mit handelsüblichen Reinigungs- und Desinfektionsmitteln. Maschinell im RDG aufbereitbar bis 70 °C (spülmaschinenfest)			
Aus leicht zu pflegendem, kratz- und schlagfestem Kunststoff	Unempfindliche Materialien auch bei starker Beanspruchung			
Austauschbare Pumpe 	Durch einfaches Austauschen der Pumpe wird aus dem Wandspender für Flüssigprodukte ein Schaumspender			
Pumpenwechsel in 20 Sekunden	Zeit- und kostensparende, dezentrale Aufbereitung. Austauschen statt aufbereiten			
				

TECHNISCHE DATEN

WERKSTOFF

- ▲ Gehäuse: ABS
- ▲ Wandhalter: POM
- ▲ Kolbenpumpe: Kunststoff

BESTÄNDIGKEIT

Korrosionsbeständig gegenüber handelsüblichen Reinigungs- und Desinfektionsmitteln

MASSANGABEN

Gehäuseabmessungen mit Armhebel

- ▲ DermaDOS® S und DermaDOS® F:
ca. 89 mm x 197 mm x 285 mm
- ▲ DermaDOS® L, DermaDOS® I und DermaDOS® LF:
ca. 102 mm x 207 mm x 345 mm

GEWICHT

- ▲ Wandspender für 400 ml/500 ml:
ca. 600 g
- ▲ Wandspender für 800 ml/1 L:
ca. 800 g

ZUBEHÖR

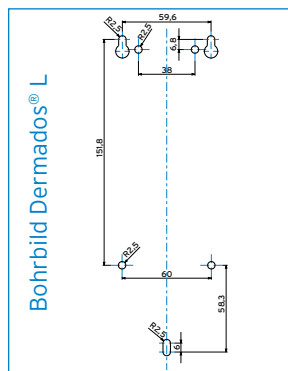
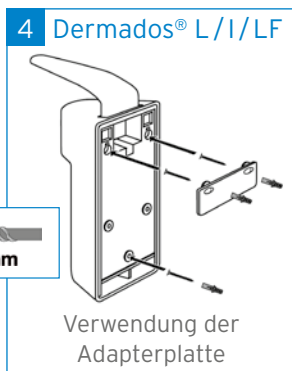
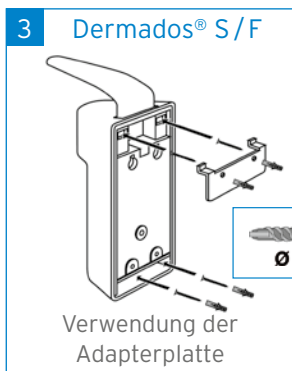
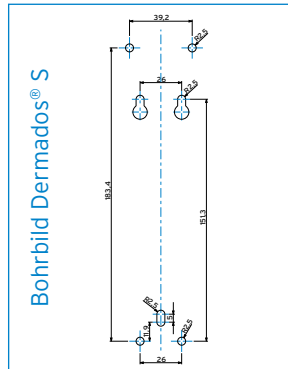
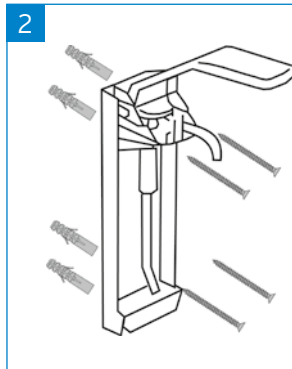
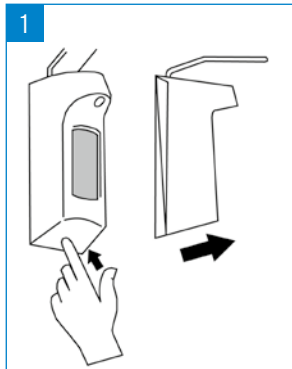
Tropfschale für DermaDOS®;
Platzbedarf für Wandspender mit Tropfschale H = 375 mm,
Gewicht der Tropfschale: ca. 200 g

VORSCHRIFTEN UND RICHTLINIEN

- Erfüllt die Anforderungen der
- ▲ BGR 250/TRBA 250 biologische Arbeitsstoffe im Gesundheitswesen und in der Wohlfahrtspflege
 - ▲ Richtlinie „Händehygiene“ des RKI

DermaDOS® Wandspender

Montage- und Bestellinformationen



MONTAGE

Die Montage erfolgt durch Anbohren an eine geeignete Stelle der Wand mittels Bohrmaschine. Für die Montage werden Schraubenzieher oder Akkuschrauber benötigt. Die erforderlichen Schrauben und Dübel sind im Lieferumfang enthalten. Bei bereits existierenden Bohrlöchern kann die Adapterplatte verwendet werden und es ist kein erneutes Bohren erforderlich. Alternativ können Sie den DermaDOS® Wandspender jetzt auch ohne Bohren befestigen.

BESTELLINFORMATIONEN

Produkt	Verpackungseinheit	Artikelnummer
Schaumspender DermaDOS® F (400 ml)	1 Stück	100 971 50
Wandspender DermaDOS® S (500 ml)	1 Stück	100 000 04
Schaumspender DermaDOS® LF (800 ml)	1 Stück	100 014 37
Wandspender DermaDOS® L (1000 ml)	1 Stück	100 044 23
Wandspender DermaDOS® I, abschließbar (1000 ml)	1 Stück	100 000 21

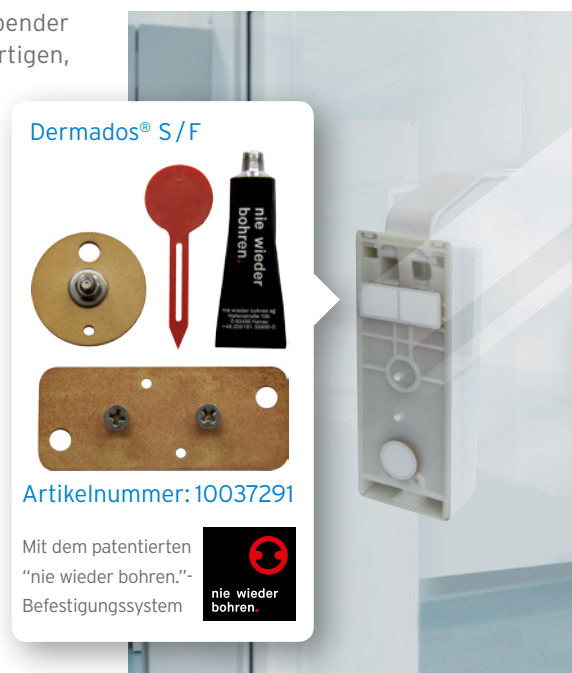
DermaDOS® **NEU! Jetzt auch für DermaDOS® L/I/LF** Befestigungskit (ohne Bohren)

Befestigen Sie den DermaDOS® Spender jetzt problemlos an allen hochwertigen, tragfähigen, rauen und glatten Untergründen, ohne diese zu beschädigen:

- ▲ Fliesen
- ▲ Beton
- ▲ Marmor
- ▲ Holz
- ▲ Naturstein
- ▲ Kunststoff
- ▲ Glas
- ▲ Metall

IHRE VORTEILE

- ▲ Keine Bohrlöcher, kein Lärm, kein Schmutz
- ▲ Keine Beschädigung von Leitungen oder Oberflächen
- ▲ Auch nach Jahren noch rückstandslos wieder entfernbar



ZUBEHÖR UND ERSATZTEILE

Produkt	Verpackungseinheit	Artikelnummer
DermaDOS® S/F Befestigungskit (ohne Bohren)	10 Stück	100 372 91
DermaDOS® L/I/LF Befestigungskit (ohne Bohren)	10 Stück	100 379 38
Austauschpumpe DermaDOS® S	50 Stück	100 001 69
Austauschpumpe DermaDOS® L/I	50 Stück	100 097 35
Schaumpumpe DermaDOS® S/F	10 Stück	100 107 82
Schaumpumpe DermaDOS® L/I/LF	10 Stück	100 016 74

Dermados® Tropfschale

Zubehör für Wandspender Dermados® zur sicheren Applikation



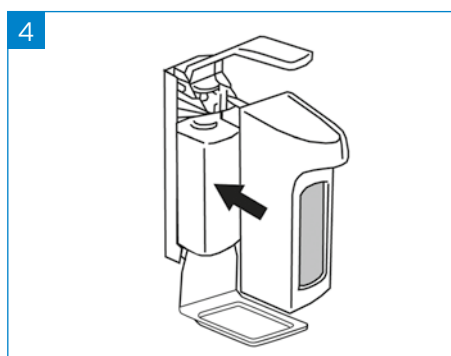
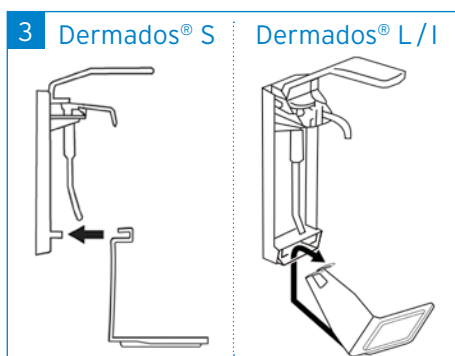
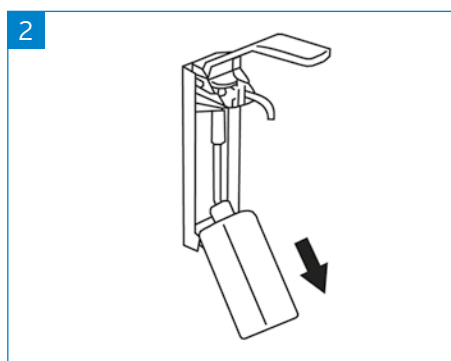
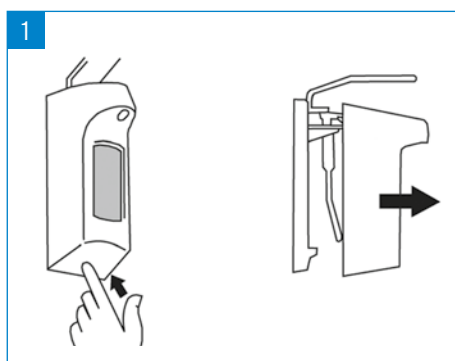
Unsere Leistung	Ihr Nutzen
Schutz der Umgebung vor Vertropfen von Händedesinfektionsmitteln, Wasch- und Pflegelotionen	Sichere Applikation in allen Bereichen, keine Rutschgefahr für Personal, Patienten und Besucher
Einfache und blitzschnelle Montage ohne Bohren	Spart Zeit. Das Nachrüsten bereits montierter Dermados® S Spender ist jederzeit problemlos möglich
Leicht zu reinigen und desinfizieren	Wischdesinfizierbar mit allen handelsüblichen Reinigungs- und Desinfektionsmitteln
Aus leicht zu pflegendem, kratz- und schlagfestem Kunststoff	Wischdesinfizierbar mit allen handelsüblichen Reinigungs- und Desinfektionsmitteln
Einheitliches Erscheinungsbild mit dem Dermados® S Wandspender	Formschöne Gesamtlösung

MONTAGEANLEITUNG

Die Montage erfolgt durch einfaches Einhängen der Tropfschale in die dafür vorgesehenen Aussparungen an der Rückplatte des Dermados® Wandspenders.

Es sind keine zusätzlichen Bohrlöcher notwendig.

Dazu wird lediglich die Haube (wie beim Flaschenwechsel) abgenommen, die Tropfschale eingehängt und die Haube wieder aufgesteckt.



TECHNISCHE DATEN

WERKSTOFF

Widerstandsfähiger ABS Kunststoff

BESTÄNDIGKEIT

Korrosionsbeständig gegenüber handelsüblichen Reinigungs- und Desinfektionsmitteln.

MASSANGABEN

Ca. 130 mm x 180 mm x 190 mm (B x T x H), Platzbedarf für den Wandspender mit Tropfschale
H = 375 mm

GEWICHT

Ca. 200 g

AUSSEHEN

Angepasst an Design und Farbe des Dermados® Wandspenders

BESTELLINFORMATIONEN

Produkt	Verpackungseinheit	Artikelnummer
Tropfschale Dermados®	10 Stück	100 998 26

DermaDOS® mobil S/I DermaDOS® mobil touchless S/L

Zur gezielten Infektionsprävention in Eingangsbereichen



BESCHREIBUNG

Der mobile Desinfektionsmittelständer aus Edelstahl ist flexibel an vielerlei Standorten einsetzbar. Montage, Bedienung und Reinigung sind einfach und schnell durchführbar.

Er dient der gezielten Infektionsprävention in Eingangsbereichen, ist für 500 ml und 1000 ml Spenderflaschen geeignet sowie mit standfester Bodenplatte ausgestattet.

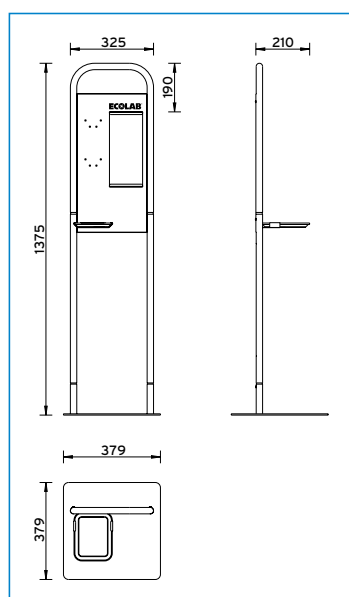
LIEFERUMFANG

Die DermaDOS® mobil-Modelle werden komplett zur Montage mit folgenden Bestandteilen geliefert:

- ▲ Ständer
- ▲ DermaDOS® Spender aus rostfreiem Edelstahl
- ▲ Tropfschale
- ▲ Befestigungssatz
- ▲ Anleitung "Hygienische Händedesinfektion"
- ▲ Montage- und Bedienungsanleitung

HINWEIS

Bitte prüfen Sie regelmäßig die Funktionsfähigkeit der Desinfektionsmittelspender und nehmen Sie die Reinigung der Oberflächen vor.



Maße
DermaDOS® mobil-Modelle



DermaDOS®
mobil

DermaDOS®
mobil touchless

BESTELLINFORMATIONEN

Produkt	Verpackungseinheit	Artikelnummer
DermaDOS® mobil S (500 ml)	1 Stück	100 192 30
DermaDOS® mobil I (1000 ml)	1 Stück	100 192 34
DermaDOS® mobil touchless S (500 ml)	1 Stück	100 196 36
DermaDOS® mobil touchless L (1000 ml)	1 Stück	100 196 38

ZUBEHÖR UND ERSATZTEILE

Produkt	Verpackungseinheit	Artikelnummer
Schraubensatz DermaDOS® mobil	1 Stück	100 196 46
Tropfschalen-Halterung DermaDOS® mobil S/I	1 Stück	100 196 43
Tropfschale DermaDOS® mobil S/I	1 Stück	100 196 44
Tropfschale DermaDOS® mobil touchless S (500 ml)	1 Stück	100 153 64
Tropfschale DermaDOS® mobil touchless L (1000 ml)	1 Stück	100 153 72

Dermados® touchless S/L

Berührungsloser Wandspender



Unsere Leistung	Ihr Nutzen
Sensorgesteuerter, berührungsloser Wandspender	Hygienische Entnahme von Händehygiene- produkten aus einem geschlossenem System
Wartungsarme, sichere Handhabung	<ul style="list-style-type: none"> Energiesparende Rollerpumpe mit schneller Austauschbarkeit (30 Sekunden) Lange Batterielaufzeit durch vier leicht zu wechselnde Marken-Batterien
Zahlreiche Einstellmöglichkeiten	Die Dosierung kann in vier Schritten von 1,6 bis 6,4 ml eingestellt werden

TECHNISCHE DATEN

WERKSTOFF

Schlagfester ABS-Kunststoff

MASSANGABEN

Dermados® touchless S:
H 268 x B 96 x T 178 mm
(T 205 mm mit Tropfschale)

Dermados® touchless L:
H 296 x B 101 x T 186 mm
(T 235 mm mit Tropfschale)

GEWICHT

Dermados® touchless S: ca. 0,85 kg
Dermados® touchless L: ca. 0,93 kg

AUSSEHEN

Farbe: weiß / grau

BESCHREIBUNG

- Der Spender wird mit einer Jetpumpe (Rollerpumpe) geliefert.
- Das Mindestvolumen beträgt ca. 1,6 ml und kann in vier Schritten bis ca. 6,4 ml vervierfacht werden. Der Anwender bestimmt das Volumen, das fix bleibt, bis er es wieder ändert.
- Die Jetpumpe ist eine Einweg-Rollerpumpe. Autoklavieren ist nicht notwendig. Der Pumpenaustausch ist problemlos und dauert nur ca. 30 Sekunden.
- Der Auslöseabstand ist werkseitig eingestellt. Dieser kann bei Bedarf vom Benutzer verändert werden (Anleitung verfügbar).
- Der Spender wird mit einem Set von vier AA Batterien betrieben. Wir garantieren 30.000 Zyklen pro Batterieset (ca. zwei Jahre oder mehr). Diese sind im Lieferumfang enthalten.
- Der Spender ist mit einem Mabuchi-Motor ausgestattet. Der Hersteller garantiert eine Lebensdauer von 150.000 Zyklen.

Geschlossenes System

Einfach mit einem Schlüssel zu öffnen

Rollpumpe

Mit einstellbarem Volumen

Lange Batterielaufzeit

Ca. 30.000 Applikationen

Sensor-Einheit

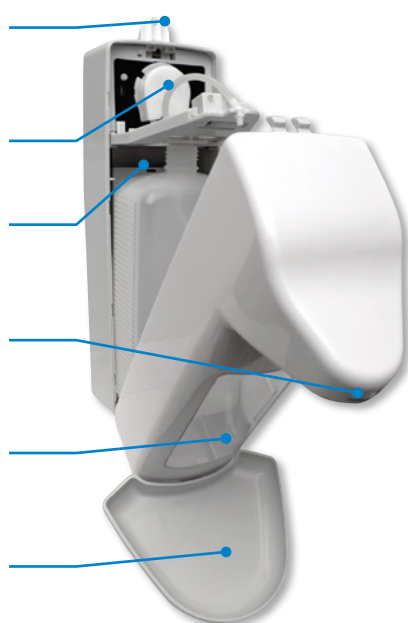
Berührungslose Entnahme

Sichtfenster

Sichtbarkeit des Produktfüllstandes

Tropfschale

Verhindert Verschmutzung der Umgebung



Dermados® touchless S/L

Berührungsloser Wandspender - Zubehör



PUMPE

Die einfach zu wechselnde Einweg-Rollerpumpe besteht aus Kunststoff. Die Pumpe ermöglicht einen Austausch in ca. 30 Sekunden, lange Ausfallzeiten entfallen dadurch. Der Austausch der Pumpe ist jederzeit möglich. Aus hygienischen Gründen wird empfohlen, die Pumpe alle drei Monate zu wechseln.



Video Pumpenwechsel
in 30 Sekunden

DOSIERUNG

Die Dosiermenge ist in vier Stufen regulierbar. Je nach Anforderung kann sie zwischen 1,6 bis 6,4 ml pro Hub eingestellt werden. Zur Einstellung drücken Sie bitte eine Sekunde den Einstellknopf. Sobald das LED rot blinkt, ist die nächste Dosierstufe erreicht. Sie können wählen zwischen:

- ▲ LED blinkt einmal rot Abgabemenge ca. 1,6 ml
- ▲ LED blinkt zweimal rot Abgabemenge ca. 3,2 ml
- ▲ LED blinkt dreimal rot Abgabemenge ca. 4,8 ml
- ▲ LED blinkt viermal rot Abgabemenge ca. 6,4 ml

REINIGUNG

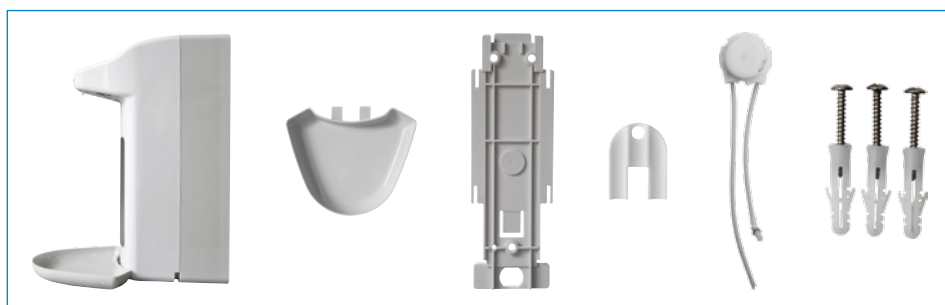
Um einen hohen Hygienestandard zu garantieren, wird empfohlen, den Spender nach jedem Flaschenwechsel sachgemäß zu reinigen. Damit alle Produktrückstände entfernt werden und sich nicht mit dem neuen Produkt vermischen, empfiehlt es sich, den Spender und die Bestandteile mit heißem Wasser zu reinigen oder zu desinfizieren (z.B. mit Incides® N Tüchern). Hierfür sollten keine ätzenden Produkte verwendet werden, da diese die Oberfläche angreifen und beschädigen würden.

HINWEIS

Bitte prüfen Sie regelmäßig die Funktionsfähigkeit des Dermados® touchless S/L.

LIEFERUMFANG

- ▲ Dermados® touchless Wandspender aus stabilem ABS-Kunststoff in gewünschter Größe
- ▲ Tropfschale
- ▲ Wandplatte zur Befestigung
- ▲ Schlüssel
- ▲ Einweg-Rollerpumpe
- ▲ Befestigungsmaterial für die Wandmontage
- ▲ Bedienungs- und Montageanleitung
- ▲ Vier Markenbatterien (1,5 AA)



BESTELLINFORMATIONEN

Produkt	Verpackungseinheit	Artikelnummer
Dermados® touchless S	1 Stück	100 127 43
Dermados® touchless L	1 Stück	100 127 41

ZUBEHÖR UND ERSATZTEILE

Produkt	Verpackungseinheit	Artikelnummer
Jet Pumpe S	10 Stück	100 14 900
Jet Pumpe L	10 Stück	100 151 96
Wandhalterung S	1 Stück	100 153 84
Wandhalterung L	1 Stück	100 153 91
Flaschenfixierung S	1 Stück	100 153 77
Flaschenfixierung L	1 Stück	100 153 83
Schlüssel S/L	1 Stück	100 153 75
Schloss S/L	1 Stück	100 153 76
Schraubenset S/L	1 Stück	100 153 97
Tropfschale S	1 Stück	100 153 64
Tropfschale L	1 Stück	100 153 72

Auf einen Blick

Dermados®-Produktsortiment

PRODUKT	HÄNDEDESINFEKTION / SEIFEN		SCHAUMSEIFEN		ARMHEBEL-BEDIENUNG	BERÜHRUNGS-LOS	GESCHLOS-SENES SYSTEM	SCHÜTZT DEN BODEN	EINGANGS-UND PUBLIKUMS-BEREICHE	ARTIKEL-NUMMER
	500 ml	1.000 ml	400 ml	800 ml						
Dermados® S	✓				✓			✓*		10000004
Dermados® F			✓		✓			✓*		10097150
Dermados® touchless S	✓					✓	✓	✓		10012743
Dermados® mobil S	✓				✓			✓	✓	10019230
Dermados® mobil touchless S	✓					✓	✓	✓	✓	10019636
Dermados® L		✓			✓			✓*		10004423
Dermados® I		✓			✓		✓	✓*		10000021
Dermados® LF				✓	✓			✓*		10001437
Dermados® touchless L		✓				✓	✓	✓		10012741
Dermados® mobil I		✓			✓		✓	✓	✓	10019234
Dermados® mobil touchless L		✓				✓	✓	✓	✓	10019638

* Tropfschale ist nicht im Lieferumfang enthalten.

Skinman® complete pure

Viruzide Händedesinfektion - farb- und duftstofffrei

- ▶ Pure Hautverträglichkeit
- ▶ Pure Viruzidie
- ▶ Pure Ganzjährigkeit

PURE LINE

Farb- und duftstofffreie Produktlinie unter:
www.ecolabhealthcare.de

Skinman® complete pure 96 % (v/v) Lösung zur Anwendung auf der Haut
Zusammensetzung: 100 g Lösung enthalten: Wirkstoff: 95,7 g denaturierten Ethanol 96 % v/v (entsprechend 89,0 g Ethanol). **Sonstige Bestandteile:** Vergällungsmittel Butan-2-on (1 % v/v); Macrogol-6-Glycerolcaprylocaprat, Milchsäure (90 %), gereinigtes Wasser. **Anwendungsgebiete:** Zur hygienischen und chirurgischen Händedesinfektion. **Gegenanzeigen:** Nicht bei Überempfindlichkeit gegen denaturierten Ethanol (96 %) oder einen der sonstigen Bestandteile anwenden. **Nebenwirkungen:** Selten kann Skinman® complete pure Hautirritationen wie Rötungen und Brennen sowie Kontaktallergien auslösen. Im Fall, dass bei häufiger Anwendung kleinere Hautirritationen (z.B. trockene Hände) auftreten, sollte die Hautpflege intensiviert werden. **Warnhinweise:** Nur äußerlich anwenden. Leicht entzündlich (Brand- und Explosionsgefahr). Nach Verschütten des Desinfektionsmittels sind folgende Maßnahmen zu treffen: Aufnehmen der Flüssigkeit, Verdünnen mit viel Wasser, Lüften des Raumes sowie das Beseitigen von Zündquellen. Nicht in der Nähe der Augen, auf verletzter Haut oder auf Schleimhäuten anwenden. Spülen Sie bei unbeabsichtigtem Kontakt mit den Augen oder Schleimhäuten sofort mit viel Wasser (im Falle der Augen auch unter den Augenlidern). Vor Anwendung elektrischer Geräte Produkt antrocknen lassen. **Vorsicht** bei der Anwendung auf alkoholempfindlichen Oberflächen. **Stand:** 12/2014
Ecolab Deutschland GmbH, Ecolab-Allee 1, 40789 Monheim am Rhein. Zulassungsnummer: 88295.00.00

ECOLAB HEALTHCARE EUROPE

Richtstrasse 7
8304 Wallisellen
Switzerland
+41 (0) 44-877-2000
www.ecolab.eu

REGIONAL OFFICE

Ecolab Deutschland GmbH
Ecolab-Allee 1
40789 Monheim am Rhein
+49 (0) 2173-599-1900
www.ecolabhealthcare.de

